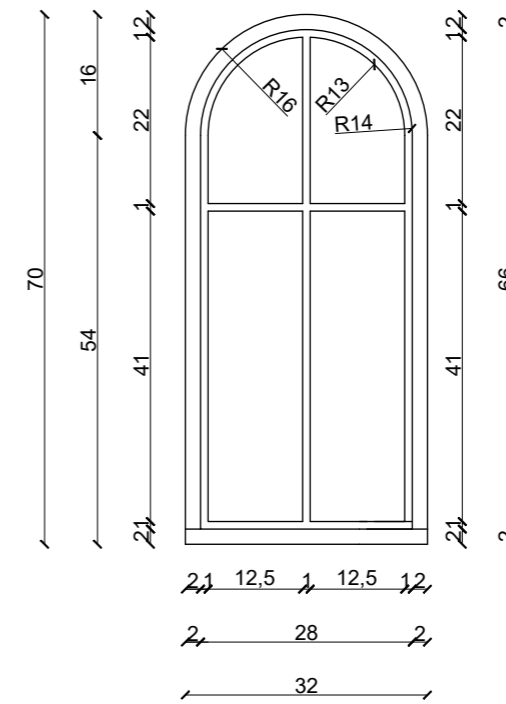
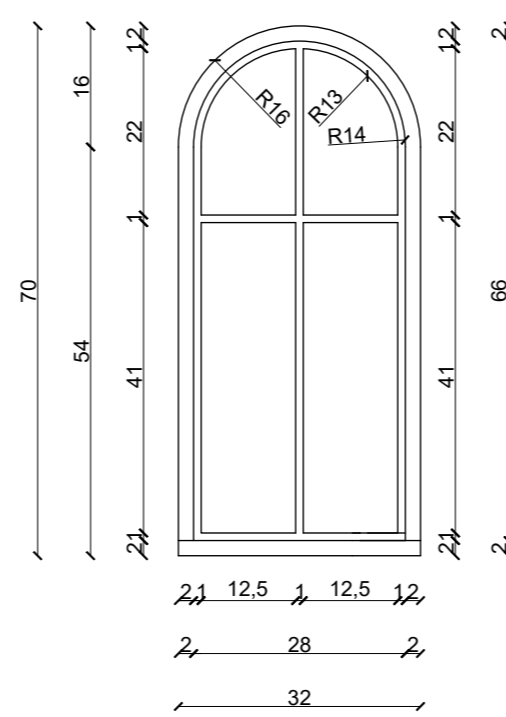
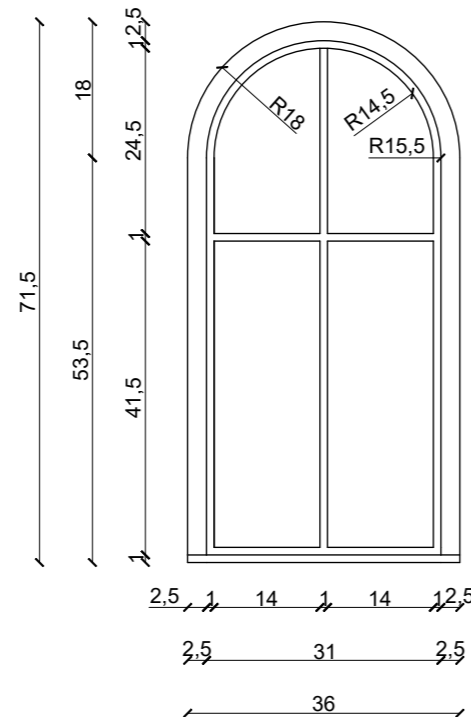
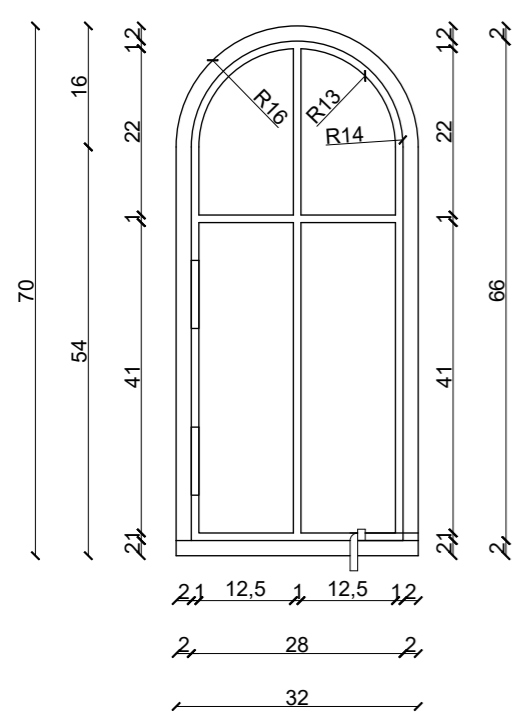


OKIENKA WIEŻCZKI SCHODOWEJ W ILOŚCI 4 SZT.
 ZLOKALIZOWANE NA PÓŁNOCNO-ZACHODNIEJ ELEWACJI,
 ZAKOŃCZONE PÓŁKOLISCIE WYKONANE ZE STALI I MALOWANE FARBĄ
 OLEJNĄ W KOLORZE CZARNYM

SZCZEGÓŁ
 NR S4 -
 INWENTARYZACJA
 SKALA 1:10



ZDJĘCIE POGLĄDOWE -
 STAN ISTNIEJĄCY
 OKNA OD WEWNĄTRZ



ZDJĘCIE POGLĄDOWE -
 STAN ISTNIEJĄCY
 OKNA OD WEWNĄTRZ



ZDJĘCIE POGLĄDOWE -
 STAN ISTNIEJĄCY
 OKNA OD WEWNĄTRZ



ZDJĘCIE POGLĄDOWE -
 STAN ISTNIEJĄCY
 OKNA OD WEWNĄTRZ

Nazwa zamierzenia	Remont wybranych elementów kościoła oraz dzwonnicy. Przebudowa schodów zewnętrznych. Budowa zewnętrznej instalacji monitoringu		
Lokalizacja	Dz. nr ewid. 3329 w Brzozie Królewskiej, gm. Leżajsk		
Inwestor	Parafia Rzymskokatolicka pw. Jana Chrzciciela, 37-307 Brzoza Królewska 493		
Projektant główny:	Imię i nazwisko, nr uprawnień:	Podpis:	Rysunek:
Projektant architektura:	mgr inż. Karol Kupras PDK/0133/PWOK/22 specjalność: konstrukcyjno-budowlana		SZCZEGÓŁ NR S.4 - INWENTARYZACJA
Opracował:	mgr inż. arch. Izabela Kosina 13/PKOKK/2018 specjalność: architektoniczna		Branża: ARCHITEKTURA
Współpraca:	mgr inż. Zbigniew Młynarski		Nr rys.: 14.1
	inż. Robert Argasiński		Skala: 1:10
			Data: 08.2024
Jednostka projektowa EKO DOM Karol Kupras, Giedlarowa 339B, 37-300 Leżajsk, tel. 884382334			